



560022 (NINA2)

MINI VÝROBNÍK
MRAŽENÝCH KRÉMŮ 2X2L,
NEIZOLOVANÁ NÁDOBA,
BÍLÝ

560023 (NINA2ITNK)

MINI VÝROBNÍK
MRAŽENÝCH KRÉMŮ 2X2L,
IZOLOVANÁ NÁDOBA, BÍLÝ

Zkrácená specifikace

Položka č. _____

Mini výrobek na mražené krémy a sorbety se 2 nádržemi po 2 litrech hotového produktu. Malý rozměr nádoby zajišťuje častější výměnu produktu v něm pro vyšší svěžest. Speciální ohnivzdorný plastový rám složený z ABS a polykarbonátu, nerezové boční panely. Funguje se systémem chlazení vzduchem.

Hlavní funkce a vlastnosti

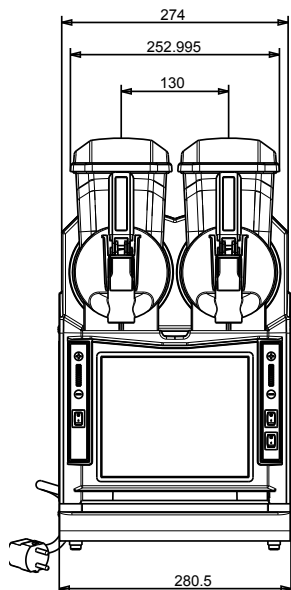
- Mini výrobek na mražené krémy a sorbety.
- Ideální pro uživatele, kteří mají k dispozici málo místa a malé objemy prodeje, jsou také ideální pro použití mimo sezónu, kdy je nízká poptávka po zmrazeném produktu.
- Malý rozměr nádrže zajišťuje častější výměnu produktu v něm pro vyšší svěžest.
- 2 nádoby na 2 litry hotového produktu každá.
- Nastavitelná teplota od - 3 ° C do -6 ° C

Konstrukce

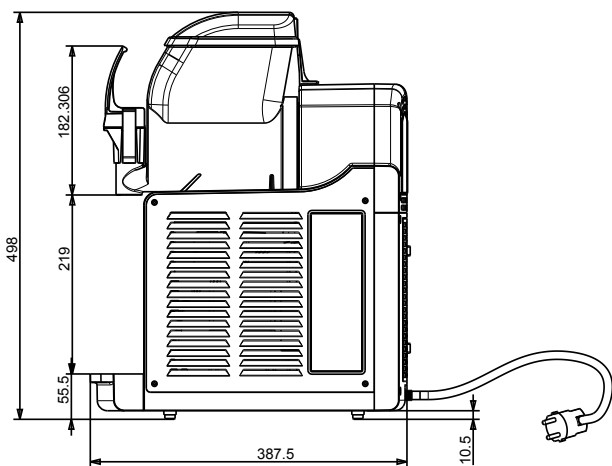
- Speciální ohnivzdorný plastový rám složený z ABS a polykarbonátu, nerezové boční panely.
- Funguje se systémem chlazení vzduchem.

SCHVÁLENO: _____

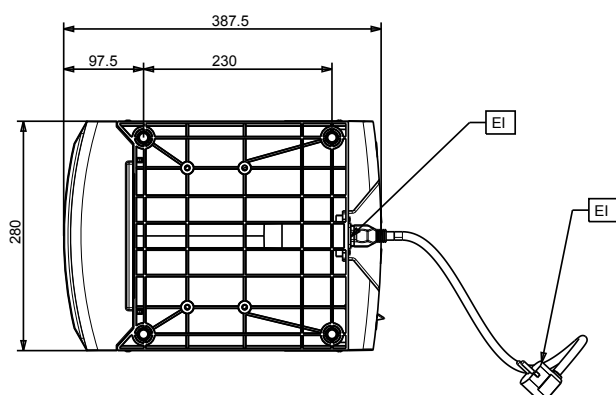
Zepředu



Boční



Shora



Elektro

Napětí:

560022 (NINA2) 220-240 V/1 ph/50 Hz

560023 (NINA2ITNK) 220-240 V/1 ph/50 Hz

Příkon max:

0.5 kW

Hlavní informace

Vnější rozměry, Šířka 281 mm

Vnější rozměry, Hloubka 391 mm

Vnější rozměry, Výška 498 mm

Netto váha: 26 kg

Typ nádoby:

560022 (NINA2) Neizolovaná 2x2 L

560023 (NINA2ITNK) Izolovaná 2x2 L

Udržitelnost

Typ chladiva: R452A

Hmotnost chladiva: 138 g